



**LAMEL**<sup>®</sup>  
ROZDZIELNICE

# ROZDZIELNICA XIRIA xGear

Nowoczesne kompaktowe rozdzielnice średniego napięcia.



SF<sub>6</sub>  
FREE

# INFORMACJE O PRODUKCIE

XIRIA xGear to rodzina ekologicznych, kompaktowych rozdzielnic średniego napięcia przeznaczonych do pracy w sieciach dystrybucyjnych do 24 kV. Rozwiązanie zostało opracowane z myślą o nowoczesnych sieciach rozdziału wtórnego, stacjach transformatorowych oraz złączach kablowych SN.

Rozdzielnice XIRIA XGear charakteryzują się wysoką wytrzymałością mechaniczną łączeniową do 10 000 operacji, zastosowaniem pól wyłącznikowych 630 A oraz pełnym przystosowaniem do zdalnego sterowania i monitorowania parametrów sieci, co odpowiada wymaganiom przyszłościowych systemów dystrybucyjnych.

Wysoki poziom bezpieczeństwa obsługi zapewnia intuicyjna i ujednolicona konstrukcja, ograniczone ryzyko wystąpienia wewnętrznych zwarć łukowych oraz łukoochronność IAC AFLR do 20 kA / 1 s, potwierdzona badaniami typu. Dodatkowo zastosowano wzierniki inspekcyjne, umożliwiające bezpieczną kontrolę stanu łączników.



Rodzina produktów Xiria xGear produkcji LAMEL Rozdzielnice Sp. z o.o.:

- Xiria xGear – wersja kompaktowa nierozbudowywana.
- Xiria xGear E – wersja modułowa i rozbudowywana.
- Xiria xGear M – pole pomiarowe SN.

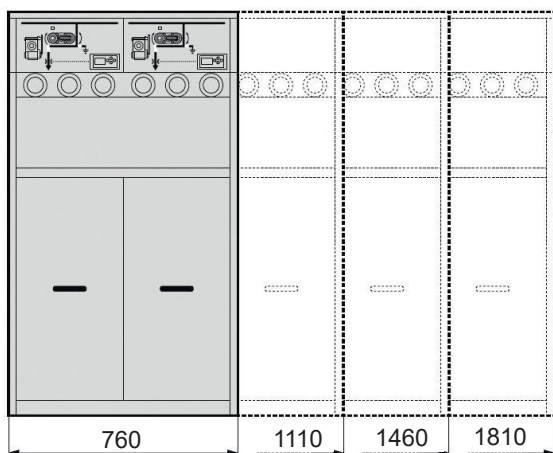
XIRIA XGear o szeroką gamę dostępnych pól. Zestawy pól mogą być łączone za pomocą złączy wtykowych, a szeroki zakres opcji dodatkowych, w tym dobór przekaźników zabezpieczeniowych, pozwala na dostosowanie rozwiązania do konkretnych wymagań użytkownika. Konstrukcja umożliwi również przyszłościową rozbudowę oraz doposażenie już zainstalowanych rozdzielnic w funkcje zdalne.

Rozdzielnice XIRIA XGear wykonane są w technologii przyjaznej dla środowiska, całkowicie bez gazu SF<sub>6</sub>, co przekłada się na niskie koszty użytkowania oraz ograniczone koszty utylizacji.



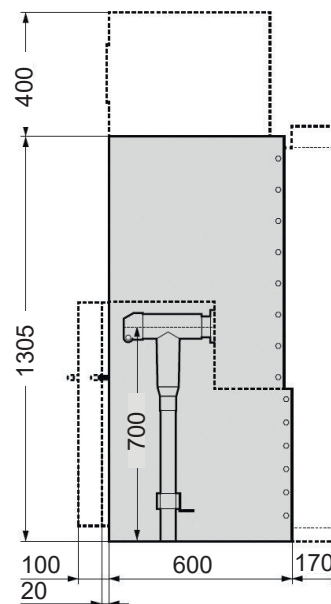
# WYMIARY

XIRIA XGear w wersji kompaktowej  
(nierozbudowywalnej)

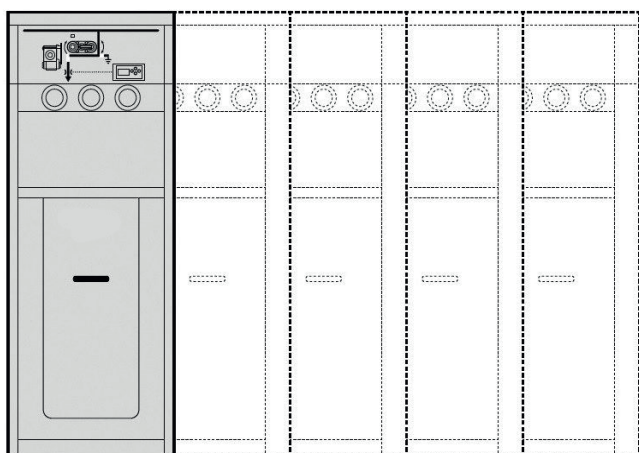


Wersja 2 panelowa  
waga: 350 kg

430 kg 550 kg 660 kg

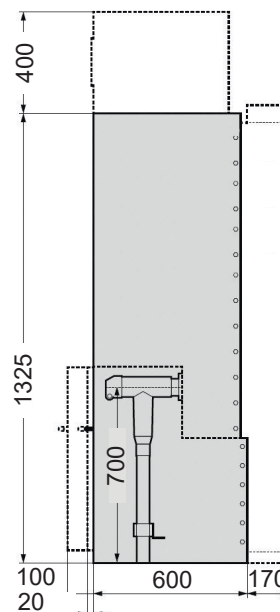


XIRIA XGear E w wersji rozbudowywalnej

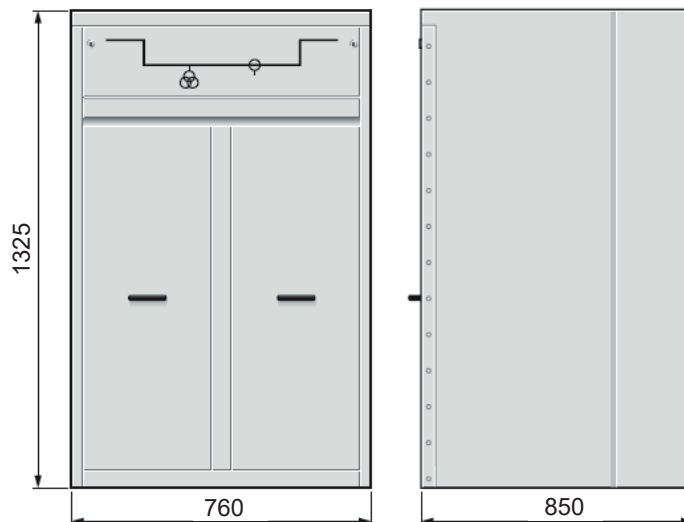


Wersja  
1 panelowa  
waga: 145 kg

285 kg 390 kg 494 kg 600 kg



Pole pomiarowe XIRIA XGear M



# PARAMETRY TECHNICZNE

Parametry ogólne	
Napięcie znamionowe	24 kV
Napięcie wytrzymywane o częstotliwości sieciowej	50 kV
Napięcie znamionowe udarowe wytrzymywane	125 kV
Klasyfikacja odporności na wewnętrzny łuk elektryczny	AFLR
Odporność na wewnętrzny łuk elektryczny	16 kA-1s, 20 kA-1s
Zakres temperatury pracy	-25 C do +40 C
Maksymalna wysokość instalacji	1000 m.n.p.m
System szyn zbiorczych	
Prąd znamionowy ciągły	630A
Prąd znamionowy krótkotrwały wytrzymywany	16kA-1s, 20kA-1s, 16kA-3s, 20kA-3s
Prąd znamionowy szczytowy wytrzymywany	40kA, 50kA
Wyłączniki	
Prąd znamionowy ciągły	200A lub 630 A
Prąd znamionowy krótkotrwały wytrzymywany	16 kA-1s, 20 kA-1s, 16 kA-3s, 20 kA-3s
Prąd znamionowy zwarciovowy wyłączalny	16 kA, 20 kA
Prąd znamionowy załączalny	40 kA, 50 kA
Klasa wytrzymałości mechanicznej	M1, M2
Klasa wytrzymałości elektrycznej	E2
Szereg przestawieniowy	O-3min-CO-3min-CO
Rozłączniki	
Prąd znamionowy ciągły	630 A
Prąd znamionowy wyłączalny w obwodzie o małej indukcyjności	630 A
Prąd znamionowy załączalny	40 kA, 50kA
Prąd znamionowy krótkotrwały wytrzymywany	16kA-1s, 20 kA-1s, 16 kA-3s, 20k A-3s
Klasa wytrzymałości mechanicznej	M2
Klasa wytrzymałości elektrycznej	E3

## KONTAKT



**LAMEL Rozdzielnice Sp. z o.o.**

ul. Gdańska 3,  
83-330 Pępowo

Dział Ofertowy  
oferty@lamel.com.pl

Dział Projektowy  
projektowy@lamel.com.pl